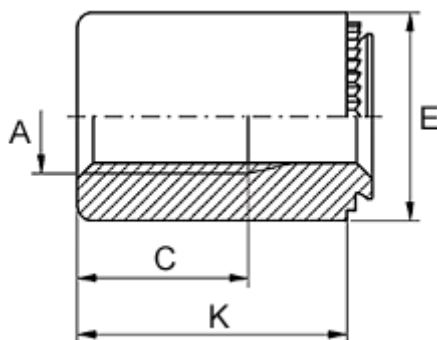


Varenummer: 12521800330500
Beskrivelse: KLEE-coil 521 800 330.500
M3 Rustfast mat. 1.4305

Mål



Anbefalet huldia. $+0,05 = 4.75$
Gevindlængde C = 7.5
Højde K = 21
Indvendigt gevind A = M3
Mindsteafstand til kant = 3.6
Pladetykkelse M = fra 2,4
Udvendig diameter E = 7